

HIG24VDC-L/T

- Strážič izolačného stavu radu HIG24VDC(-L), HIG48VDC(-L), HIG72VDC(-L), HIG110VDC(-L) je určený na monitorovanie izolačného stavu jednosmerných IT sústav s menovitým napätím 24 V DC, alebo 48 V DC, alebo 72 V DC, alebo 110 V DC.
- Prístroj trvale sleduje izolačný stav oboch vetiev izolovanej IT sústavy proti vzájomnému bodu. Pri stacionárnych zariadeniach to býva obvykle vodič PE, pri mobilných zariadeniach potom kostra vozidla.
- Pri chybe izolačného stavu v kladnej vetve R+ alebo zápornej vetve R- je tento stav signalizovaný nastavením relé KA1/KA2. Poruchový stav je zároveň indikovaný LED diódami na čelnom paneli.
- Strážiče sú vybavené displejom pre zobrazovanie aktuálne meraných hodnôt. Displej spolu s tlačidlami slúži aj na nastavovanie prístroja.
- HIG24VDC(-L)/T, HIG48VDC(-L)/T, HIG72VDC(-L), HIG110VDC(-L)/T je určený na dráhové použitie (EN 50155) na monitorovanie izolačného stavu jednosmerných IT sústav.

Type		HIG24VDC-L/T
Typ kontrolovanej IT siete podľa IEC 61557-8		DC
Merací rozsah izolačného odporu	R_F	$2 \div 550 \text{ k}\Omega$
Nastaviteľný rozsah kritického izolačného odporu	R_{an}	$2 \div 500 \text{ k}\Omega$
Počet chybových hladín izolačného odporu (R_{an})		1
Menovité napätie kontrolovanej IT siete (DC)	U_n	24 V
Menovité napájacie napätie DC	U_s	$12 \div 36 \text{ V}$
Napájanie strážiča		Z meranej IT siete
Spotreba	P	2 VA
Vnútoraná impedancia meracieho vstupu	Z_i	$> 55 \text{ k}\Omega$
Vnútoraný jednosmerný odpor	R_i	$> 55 \text{ k}\Omega$
Presnosť merania		$\pm 10 \%$
Vybavené displejom		Áno (technológia OLED)
Podporovaný modul diaľkovej signalizácie (MDS)		MDS-D, MDS-DELTA
Komunikačné rozhranie pre užívateľov		Zbernica RS485
Komunikačný protokol		ISOLGUARD
Externé ovládacie vstupy		Spustenie testu, Vykonanie deblokácie
Materiál púzdra		Polyamid PA6, UL94 V-0
Elektrická pevnosť proti vnútorným obvodom		3 750 V
Stupeň ochrany krytu predného panelu		IP40
Stupeň ochrany krytu s výnimkou predného panelu		IP20
Pracovná teplota	θ	$-25 \div 70 \text{ }^\circ\text{C}$
Skladovacia teplota		$-40 \div 70 \text{ }^\circ\text{C}$
Trieda ochrany podľa STN EN 61140		II
Doporučený prierez pripojovacích vodičov	S	1 mm ²
Spôsob montáže		Na lištu DIN 35 mm
Modulárna šírka		2 TE
Doporučené istenie		6 A/gG

Type		HIG24VDC-L/T
Určené pre trakciu		Yes
Pracovná poloha		Ľubovoľná
Druh prevádzky		Trvalý
Navrhnuté podľa noriem		
Sledovače izolačného stavu v rozvodných sieťach IT		STN EN 61557-8:2017
Zariadenia na skúšanie, meranie alebo sledovanie činnosti prostriedkov ochrany		STN EN 61557-1:2007
Koordinácia izolácie zariadení v nízkonapäťových sieťach – Časť 1: Zásady, požiadavky a skúšky		STN EN 60664-1:2008
Dráhové aplikácie – Koľajové vozidlá – Elektronické zariadenia		STN EN 50155:2018
Dráhové aplikácie – Zariadenia koľajových vozidiel – Skúšky údermi a vibráciami		STN EN 61373:2011
Železnice – Požiarna ochrana železničných vozidiel		STN EN 45545-2:2021
Dráhové aplikácie – Elektromagnetická kompatibilita		STN EN 50121-3-2:2017
Inštaluje sa podľa noriem		
Elektrické inštalácie nízkeho napätia – Ochrana pred zásahom elektrickým prúdom		STN 33 2000-4-41:2018-02
Objednávacie, obalové a doplnkové dáta		
Hmotnosť	m	147 g
Hmotnosť (vrátane obalu)	m	171 g
Rozmery balenia (V x Š x H)		60 x 113 x 73 mm
Objem balenia	V	0,5 dm ³
Colná nomenklatúra		90303370
EAN kód		8590681174111
Katalógové číslo		70 933L/T

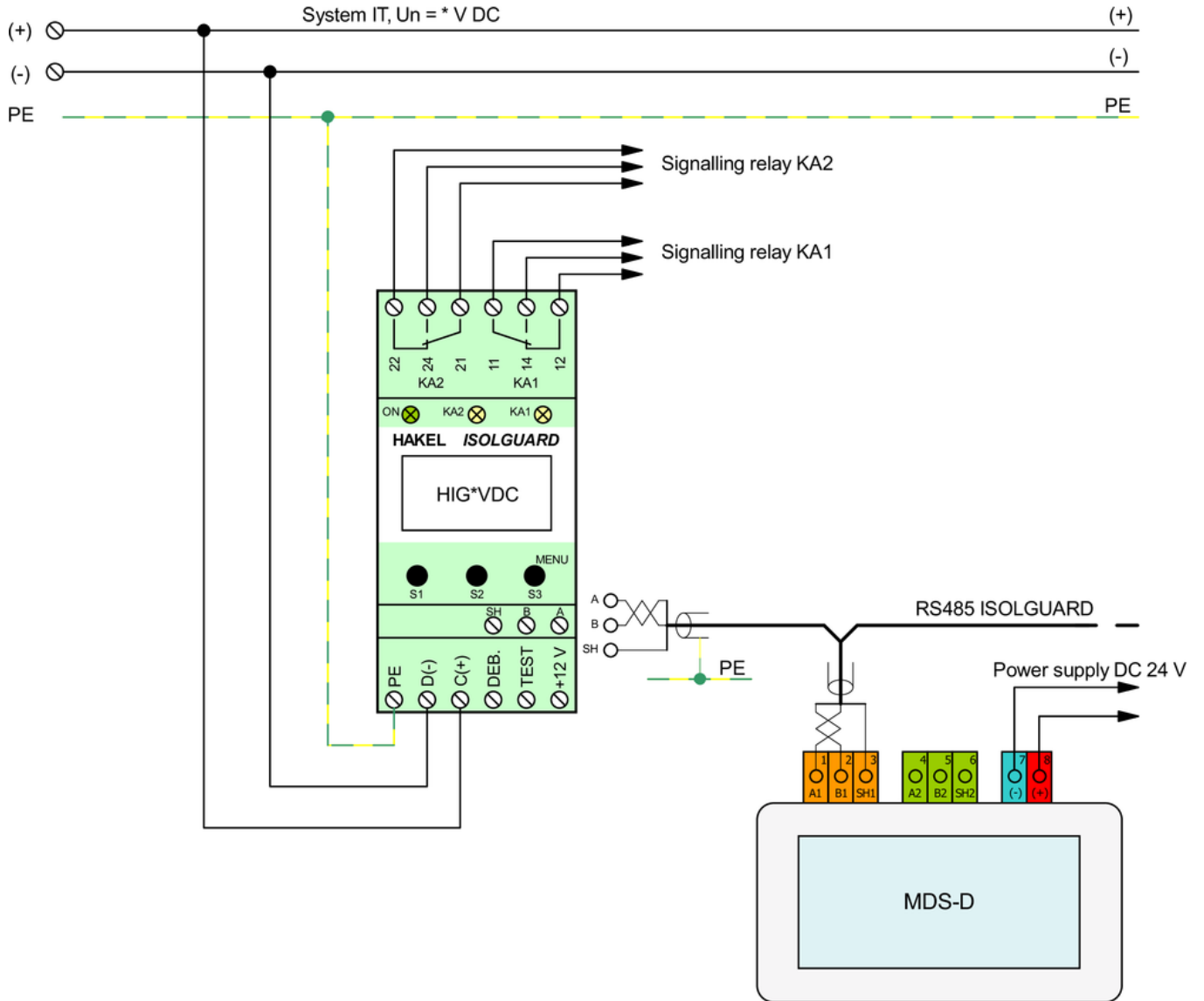


The link in the QR code leads to the online presentation of the **HIG24VDC-L/T**. There, in addition to the always up-to-date data sheet, you will also find all diagrams and drawings, declarations of conformity, or 2D or 3D models and other necessary materials. For more information, visit www.hakil.com



8590681174111

Aplikačná schéma zapojenia (inštalácia) 1/2



Aplikačná schéma zapojenia (inštalácia) 2/2

